

PS4 DR

ROBINET AFFLEURANT  
FLUSH BALL VALVE

Pour tube DN 80 à 200

Position horizontale ou verticale

Robinet avec embase à souder sur canalisation de 80 à 200 mm. Une simple découpe sur la canalisation ou sur la virole permet d'insérer l'embase qui, après soudure, fera partie intégrante de la canalisation ou du réservoir.

Le volume de rétention du PS4 DR est 7 fois plus réduite qu'une vanne classique avec raccord clamp et piquage sur la canalisation.

Exemple: pour un DN de sortie = 25 mm, le volume de rétention (vanne fermée) n'est que de 6 ml.

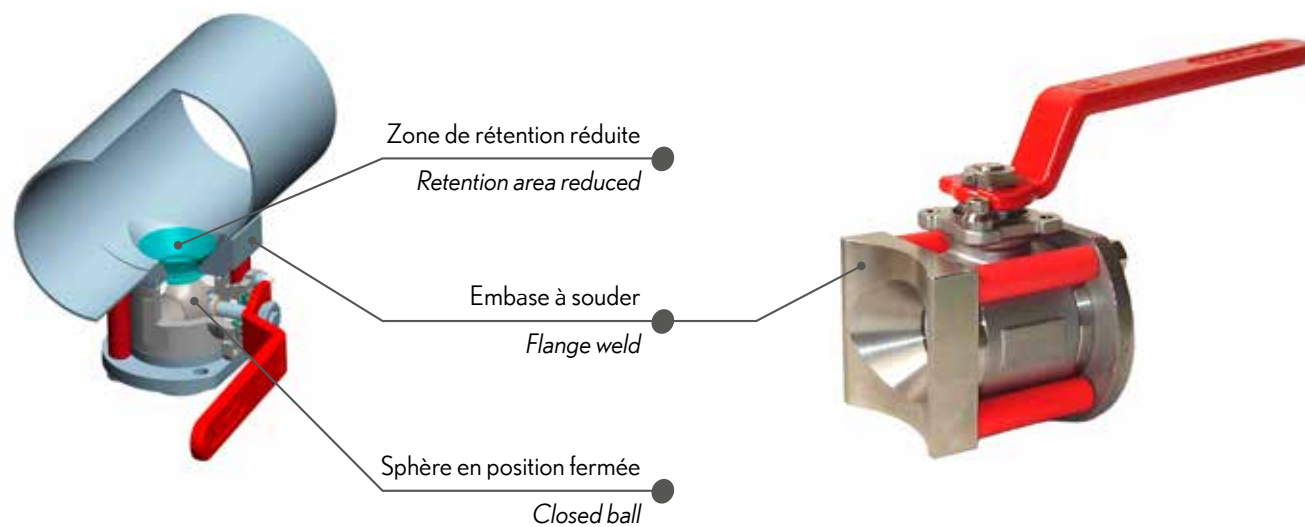
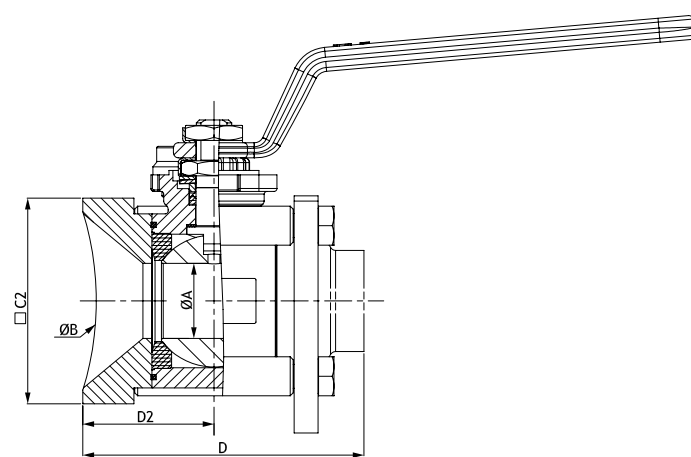
For pipe size 3" to 8"

Horizontal or vertical position

The PS4 DR design includes flange for direct pipe welding. It allows fitting to production lines from 80 to 200mm.

The volume retention of a PS4 DR valve 12 times smaller than a standard valve with clamp fitting and T piping.

Example: the DN 25 volume retention is only 6ml.



DN Size	ØA	ØB	Ø Canalisation				□ C2	D	D2
25	1"	25	80	100	125	150	68.5	93.7	43.7
25	1"	25	200				68.5	93.7	43.7

ROBINET AFFLEURANT  
FLUSH BALL VALVE

PS4 AFL

Version 2 voies

Dimensions de tube sur demande

2-way version

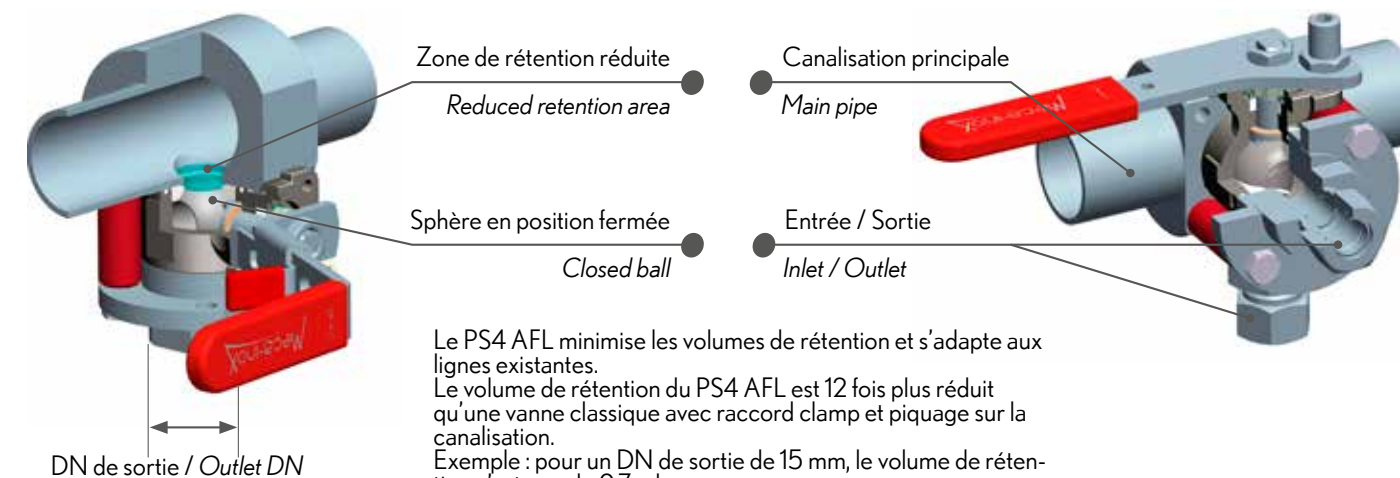
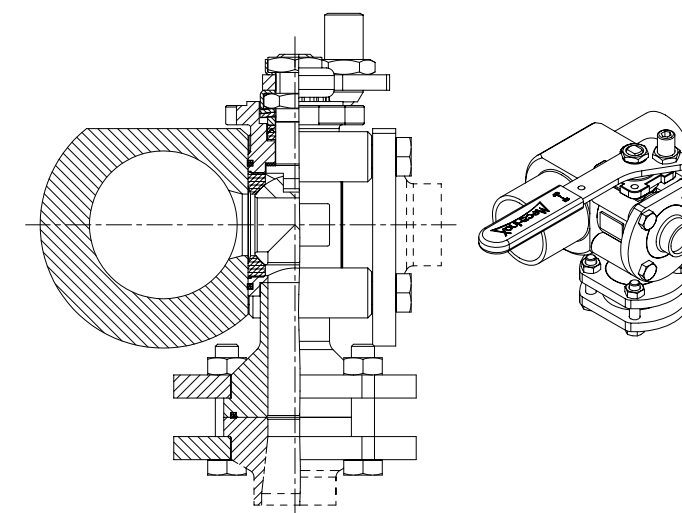
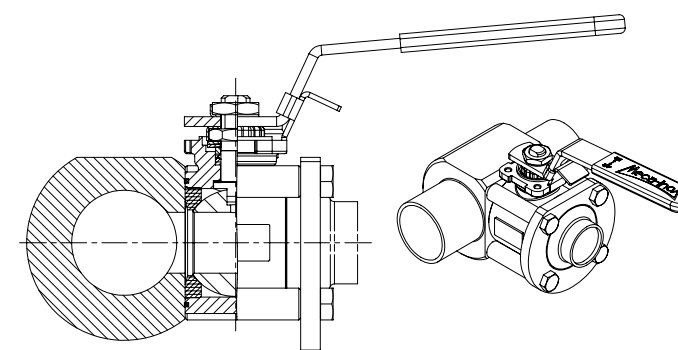
Pipe dimension on request

Version 3 voies

Dimensions de tube sur demande

3-way version

Pipe dimension on request



Le PS4 AFL minimise les volumes de rétention et s'adapte aux lignes existantes. Le volume de rétention du PS4 AFL est 12 fois plus réduit qu'une vanne classique avec raccord clamp et piquage sur la canalisation. Exemple : pour un DN de sortie de 15 mm, le volume de rétention n'est que de 0,7 ml.

PS4 AFL minimizes the volume retention while enabling adaptation to existing lines.

The volume retention of a PS4 AFL is 12 times smaller than a standard valve with clamp fitting and T piping. Example: The DN 15 volume retention is only 0,7ml.

En standard:  
Sphère affleurante  
Version " True bore " raclable

On standard:  
Flush ball  
"True bore" piggable version

Sur demande:  
Dimensions et raccords suivant besoins clients  
Sièges 1/2 coquilles

On request:  
Dimensions & type of connections according to customer needs  
Cavity fillers